

# ACCESSORY

真空機器を効率よくご使用いただくための補器製品です。

Accessories and maintenance parts are auxiliary products to ensure efficiently of vacuum equipment.

## VOL.1

|                                 |             |
|---------------------------------|-------------|
| 分岐ブロック/Branch block (BB series) | P138 ~ P139 |
| 逆止弁/Check valve (TCH-01)        | P140 ~ P141 |
| サイレンサ/Silencer (SLW, SA)        | P142 ~ P143 |
| 真空ゲージ/Vacuum gauge (VG-1)       | P144 ~ P145 |

生産中止

# BB Series

- 真空分岐ブロック/Vacuum branch block

## 【特徴/Features】

3方口、5方口  
 Three-way and five-way  
 樹脂製ワンタッチ継手採用  
 Uses a one-touch resin joint

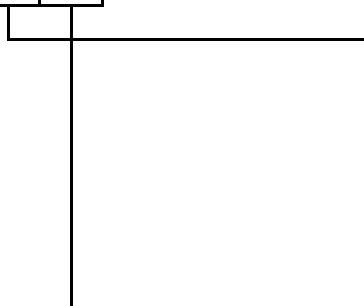


## 製品個別注意事項/Cautions Specific to the Product

ご使用前に必ずお読みください。  
 共通注意事項、技術資料については、P1～P15をご確認ください。  
 Read the following prior to use of the vacuum branch block.  
 See pages 16 to 30 for common safety instructions, and a technical note.

BB分岐管ブロック型式注文方法/Specification of BB branch-pipe-block type for order.

BB -



|          |   |  |
|----------|---|--|
|          | 継手サイズ(適応チューブ・内径×外形)   |  |
|          | Joint size (applicable tube, inner diameter x outer diameter) |  |
| <b>6</b> | 適応チューブ径 4mm × 6mm   |  |
|          | Applicable tube diameter: 4mm × 6mm                           |  |
| <b>7</b> | 適応チューブ径 6mm × 8mm   |  |
|          | Applicable tube diameter: 6mm × 8mm                           |  |
|          | 分岐口/Branch port * 1   |  |
| <b>3</b> | 3方口/Three-way   |  |
| <b>5</b> | 5方口/Five-way  |  |

ブロックプラグ注文方法/Specification of the block plug for order

BB -  M

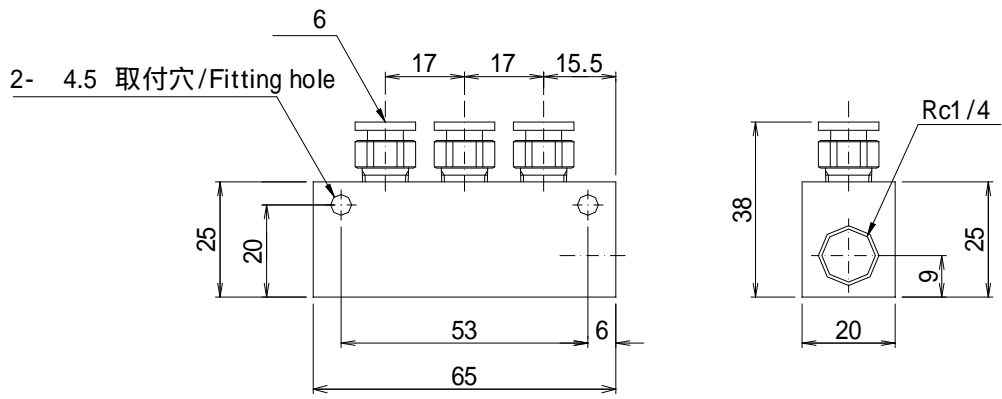


|          |   |  |
|----------|---|--|
|          | 継手サイズ(適応チューブ・内径×外形)   |  |
|          | Joint size (applicable tube, inner diameter × outer diameter) |  |
| <b>6</b> | 適応チューブ径 4mm × 6mm   |  |
|          | Applicable tube diameter: 4mm × 6mm                           |  |
| <b>7</b> | 適応チューブ径 6mm × 8mm   |  |
|          | Applicable tube diameter: 6mm × 8mm                           |  |

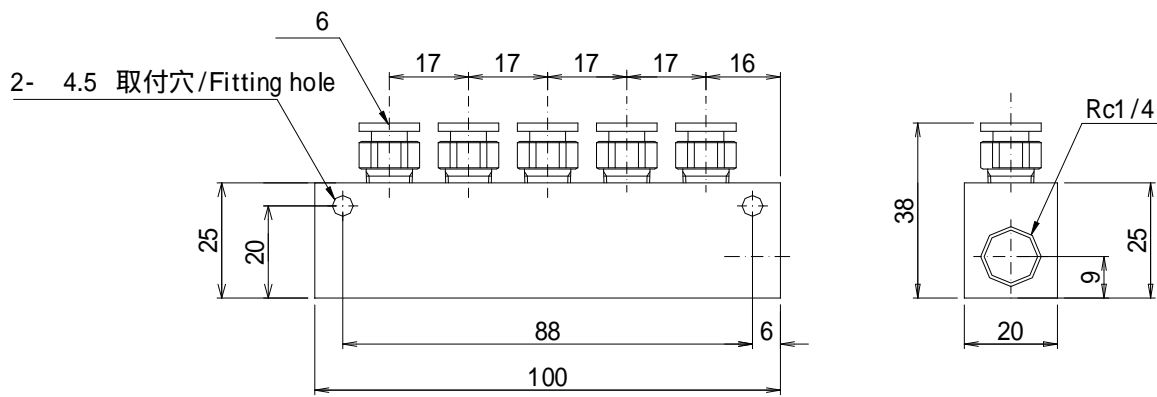
\*1分岐管が3方口、5方口未満の選定時はブロックプラグをご使用ください。  
 When not all branch ports are to be used, plug the unused ports with block plugs.

BB外形图/Outline drawing

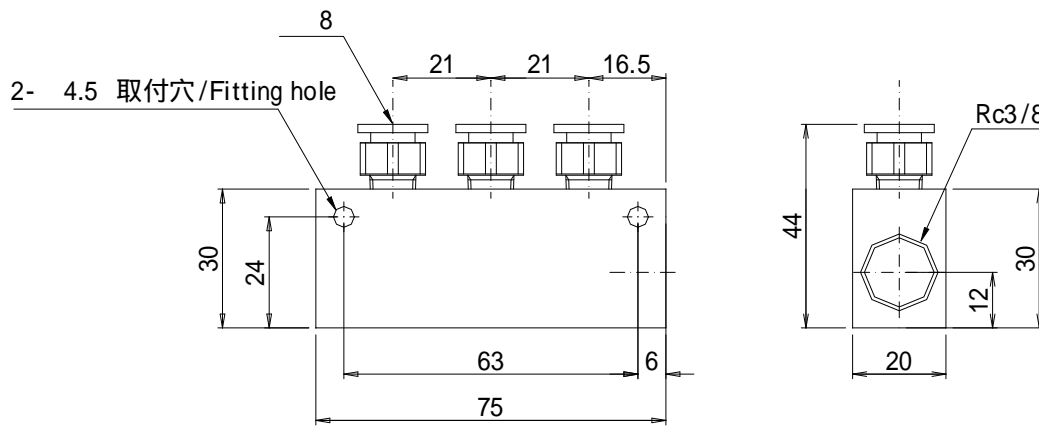
BB-63



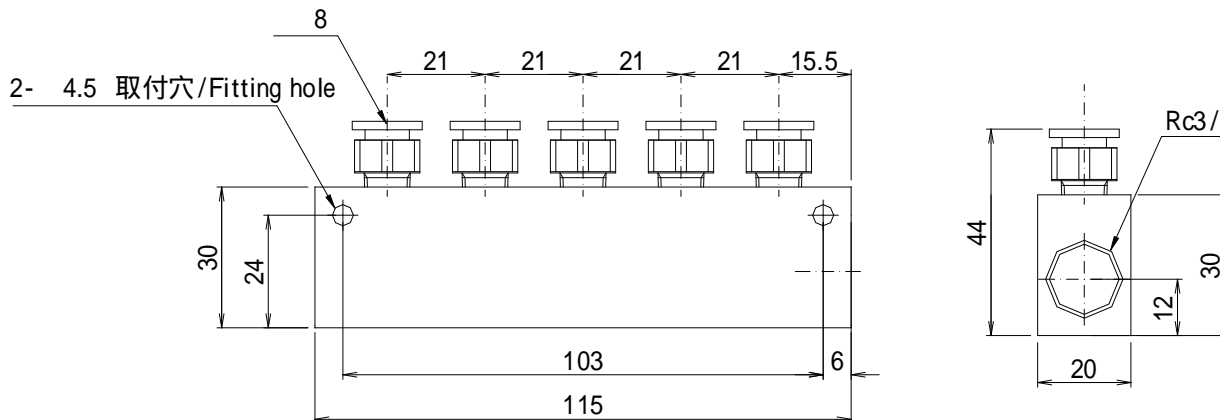
BB-65



BB-73



BB-75



生産中止

# TCH - 01

-エジェクタ用チェック弁Check valve for ejectors-

## 【特徴/Features】

落下防止に効果的/Effectively prevents accidents due to a workpiece falling  
省エアー化可能/Air-saving possible



## ⚠ 製品個別注意事項/Cautions Specific to the Product

ご使用前に必ずお読みください。

共通注意事項、技術資料については、P1～P15をご確認ください。

Read the following prior to use of the check valve.

See pages 16 to 30 for common safety instructions, and a technical note.

## ⚠ 注意/ Caution

エジェクタの真空ライン用です。/Used exclusively for ejector vacuum lines

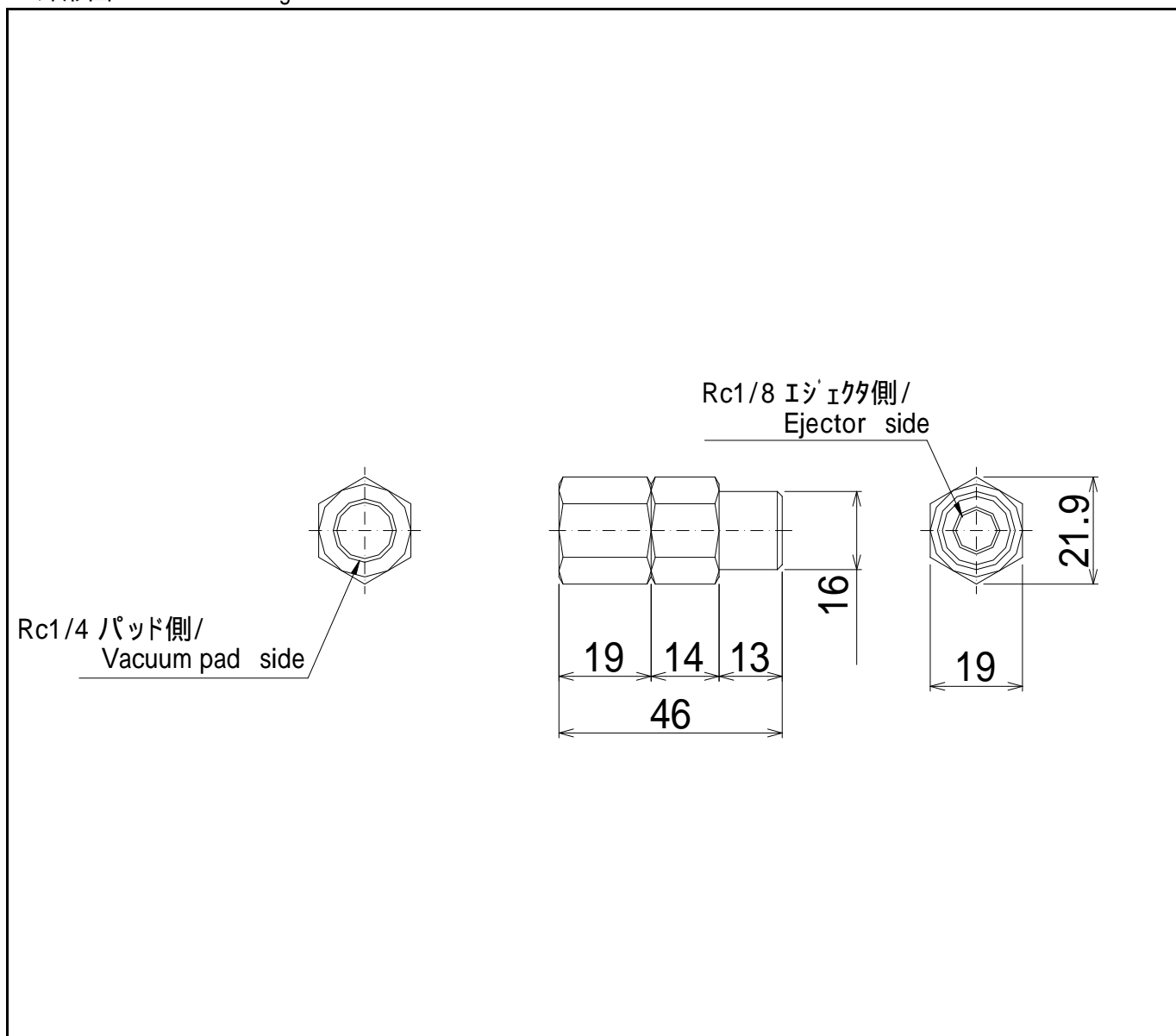
TCH - 01注文方法/Specification of check valve for order

TCH- 01

仕様/Specifications

|  |  |
|--|--|
| 配管接続口径<br>Diameter of the piping connection port | ポート/Port A = Rc 1/4    ポート/Port B = Rc 1/8   |
| 使用流体/Working fluid                               | 空気/Air (非腐食・不燃性気体/non-corrosive and nonflammable gases)                              |
| 使用真空度範囲/Range of vacuum                          | - 29.3 ~ - 95.8 (kPa)  |
| 使用温度範囲<br>Allowable temperature range            | 0 ~ 60 ( )   |
| 有効断面積<br>Effective cross-sectional area          | 10 (mm <sup>2</sup> )  |
| クラッキング圧力/Cracking pressure                       | - 20 (kPa)   |
| 材質/Materials                                     | 本体:黄銅 / 弁体:アルミニウム / 弁:NBR<br>Main unit: Brass / Valve element: Aluminum / Valve: NBR |
| 質量/Weight  | 68 (g)   |

外形図/Outline drawing



# SLW・SA Series

- エジェクタ用消音器/Silencer for ejectors -

【特徴/Features】

消音効果30dB(A)以上/Excellent noise elimination



## 製品個別注意事項/Cautions Specific to the Product

ご使用前に必ずお読みください。

共通注意事項、技術資料については、P1～P15をご確認ください。

Read the following prior to use of the silencer.

See pages 16 to 30 for common safety instructions, and a technical note.

SLW・SAサイレンサ型式注文方法/Specification of the silencer type for order

SLW -  A

サイズ/size

6

8

15

SA -

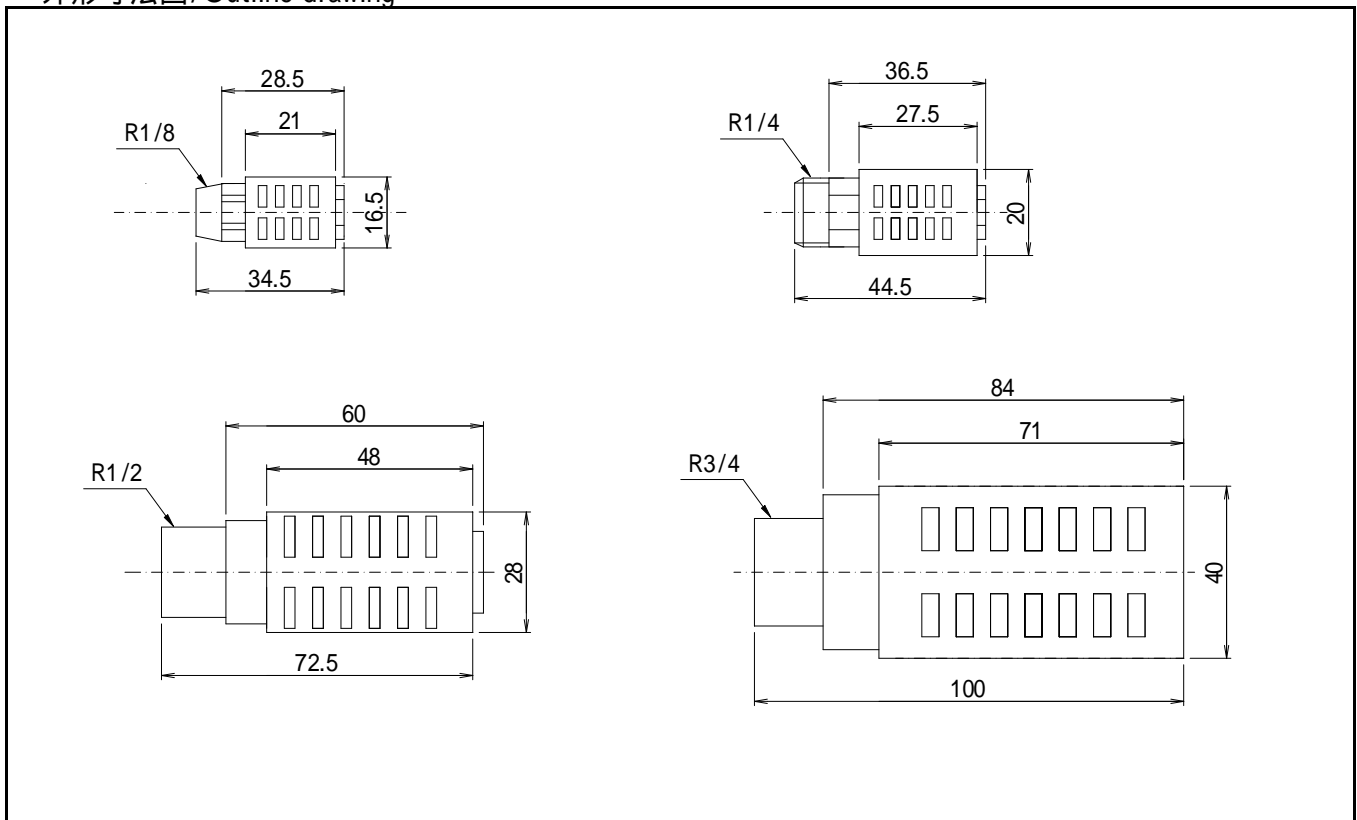
サイズ/size

20

仕様/Specifications

| 型式/Type  |   | SLW-6A  | SLW-8A   | SLW-15A                                 | SA-20                       |
|--|---|---|--|---|-----------------------------|
| 項目/Item  |   |   |  |   |                             |
| 適応エジェクタシリーズ<br>ノズル径<br>Applicable ejector<br>Series, nozzle diameter |   | TV - 05 ~ 10<br>TVA - 05 ~ 10<br>TVB - 05 ~ 09<br>TVE - 05 ~ 09<br>TVF - 05 ~ 10<br>TVM - 10<br>TVU - 05 ~ 10 | TV - 15<br>TVA - 13 ~ 15<br>TVM - 15<br>TVU - 15 | TV - 20                                 | TV - 25 ~ 30                |
| 接続口径<br>Connection port  |   | R1/8  | R1/4   | R1/2                                    | R3/4                        |
| 使用流体/Working fluid   | 空気/Air (非腐食・不燃性気体/non-corrosive and nonflammable gases) |   |  |   |                             |
| 最高使用圧力<br>Maximum working pressure                                   | 1MPa  |   |  |   |                             |
| 最低使用圧力<br>Minimum working pressure                                   | 0MPa  |   |  |   |                             |
| 流体温度<br>Fluid temperature  | 5 ~ 60  |   |  |   |                             |
| 周囲温度<br>Allowable temperature  | 0 ~ 60 (no freezing)                                    |   |  |   |                             |
| 消音効果/Mufler effect   | 以上/more than 30dB                                       |   |  |   |                             |
| 材質<br>Material   | 本体<br>Body  | ポリアミド樹脂 (UL94-V)<br>Polyamide (UL94-V0)   | ポリアミド樹脂 (UL94-V)<br>Polyamide (UL94-V0)          | ポリアミド樹脂 (UL94-V)<br>Polyamide (UL94-V0) | ナイロン<br>Nylon               |
|  | エレメント<br>Element  | PP焼結樹脂<br>PP sintering resin  | PP焼結樹脂<br>PP sintering resin                     | PP焼結樹脂<br>PP sintering resin            | 酢酸ビニール<br>Polyvinyl acetate |
| 有効段面積 (mm <sup>2</sup> )<br>Effective cross-sectional area           |   | 10  | 20   | 75                                      | 165                         |
| 質量/weight(g)   |   | 3.5   | 7.5  | 21                                      | 57                          |

外形寸法図/Outline drawing



**生産中止**

**VG - 1**

- 真空測定器/Vacuum measuring instrument -

【特徴/Features】

Mpa・cmHgの両単位表示/Expression in MPa and cmHg



**⚠ 製品個別注意事項/Cautions Specific to the Product**

ご使用前に必ずお読みください。

共通注意事項、技術資料については、P1～P15をご確認ください。

Read the following prior to use of the vacuum measuring instrument.

See pages 16 to 30 for common safety instructions, and a technical note.

**⚠ 注意/Caution**

真空用の圧力ゲージですので、圧縮空気ラインには使用しないでください。

Do not use the vacuum gauge for compressed-air lines.

VG-1注文方法/Specification of vacuum measuring instrument for order

**VG - 1**



仕様/Specifications

|   |  |
|---|--|
| 測定範囲Mpa(cmHg)<br>Measurement range        | 0 ~ -0.1 (MPa)   |
| 使用温度範囲 ( )<br>Allowable temperature range | - 5 ~ 40 (但し凍結なきこと/no freezing)                        |
| 使用流体/Working fluid                        | 空気/Air(非腐食・不燃性気体/non-corrosive and nonflammable gases) |
| 質量/Weight                                 | 180(g)   |

外形図/ Outline drawing

